

TAC建築士講座 2025年合格目標 オンラインセミナー 一級建築士 学科対策

**一級建築士(学科)
受験経験者向け
佐藤の活入れガイダンス**

資格の学校
TAC

19:30より開始します。しばらくお待ちください。

令和6年度学科試験所感

	TACデータリサーチ結果						本試験 合格基準点
	計画	環境・設備	法規	構造	施工	総得点	総得点
令和4年平均点	14.7点	15.6点	23.1点	21.9点	16.0点	91.2点	91点
令和5年平均点	13.7点	12.9点	22.6点	22.0点	17.1点	88.4点	88点
令和6年平均点	13.0点	15.2点	23.4点	23.6点	18.6点	93.8点	9月4日発表

上表により、**難易度**は次のように判断できます。

- ・全体 易しい
- ・計画 難しい
- ・環境 易しい
- ・法規 やや易しい
- ・構造 易しい
- ・施工 易しい

合格基準点は 92点でした。

計画

環境・設備

法規

構造

施工

2025年合格目標 一級学科対策

お勧めコースのご案内

TAC一級学科対策コース一覧

井澤が本当にやりたかったことをプラスした最上位コース

総合学科本科生 井澤Plus^{いざわ} NEW

全84回

+ 各回確認テスト

+ 公開模試

標準講義時間

2.5時間 / 1回

年内からはじめる方向けのスタンダードコース

総合学科本科生

全76回

+ 各回確認テスト

+ 公開模試

標準講義時間

2.5時間 / 1回

年明けから始める方向けのベーシックコース

学科本科生

全61回

+ 各回確認テスト

+ 公開模試

標準講義時間

2.5時間 / 1回

インプット講義を従来の約4割に厳選！タイパ重視コース

15分Web本科生 NEW

全180回

+ 各種テスト等

+ 公開模試

標準講義時間

15分 / 1回

合格まであと一歩の上級者向け！演習中心の実戦コース

上級学科本科生

全37回

+ 各回確認テスト

+ 公開模試

標準講義時間

2.5時間 / 1回

15分Web本科生(全180回)

インプット講義を従来の約4割に厳選したタイプ重視のコースです。インプットの負担を最小限にして演習時間を確保したい方や必要なテーマだけポイント学習したい方にお勧めです。



15分Web講義とは？

- インプット講義が45時間で完了（従来の約4割に厳選）
- 1コマ15分のテーマ学習だから忙しい方も継続しやすい
- 教材は他本科生と共通で安心



15分Web本科生のカリキュラム



		講義	自宅学習
2025	基礎 ・ 応用期	<p>🕒 15分Web講義 (15分/1回)</p> <ul style="list-style-type: none"> ● 構造 55回 ● 法規 48回 ● 計画 10回 ● 環境・設備 35回 ● 施工 32回 <hr/> <p>🕒 確認テスト (46回)</p> <hr/> <p>🕒 中間テスト (試験60分/1回)</p> <ul style="list-style-type: none"> ○ 構造 1回 ○ 法規 1回 ○ 計画、環境・設備 1回 ○ 施工 1回 <hr/> <p>🕒 法規特訓テスト (105分/1回)</p> <ul style="list-style-type: none"> ○ 模試 3回 	WEBトレーニング 項目別問題集・年度別問題集
3月			
4月			
5月	直前期	<p>🕒 全国公開模試</p> <hr/> <p>🕒 総まとめ講義 (60分/1回)</p> <ul style="list-style-type: none"> ● 構造 1回 ● 法規 1回 ● 計画、環境・設備 1回 ● 施工 1回 <hr/> <p>🕒 直前テスト (5科目125問/1回)</p> <ul style="list-style-type: none"> ○ 模試 4回 	
6月			
学科試験			

用語：顕熱・潜熱

エンタルピー

||

全熱 = 顕熱 + 潜熱

比エンタルピー

→ 空気 1 kgが持っているエネルギー量（全熱）

温度

100°C

0°C

蒸発熱

熱をうばう

凝縮熱

熱を出す

氷

氷

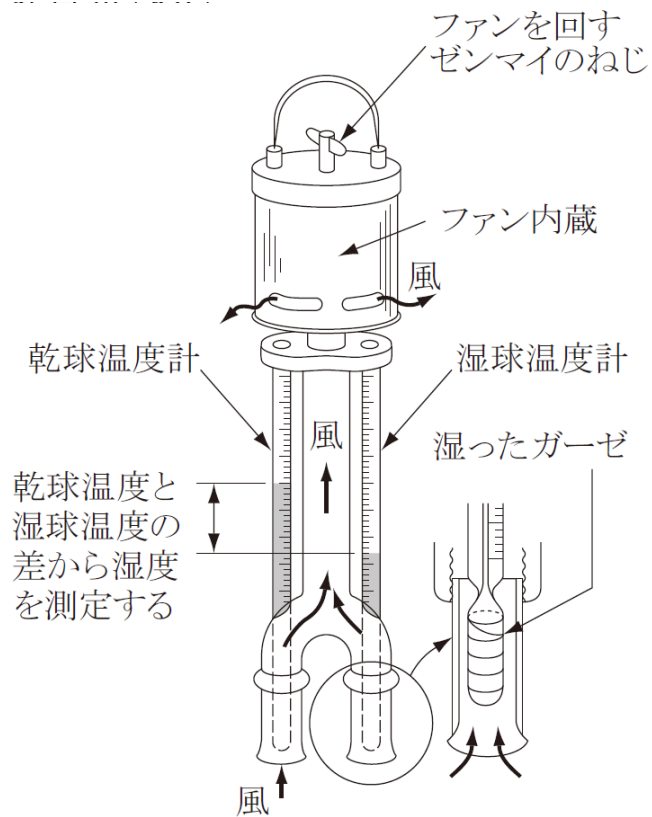
水

水

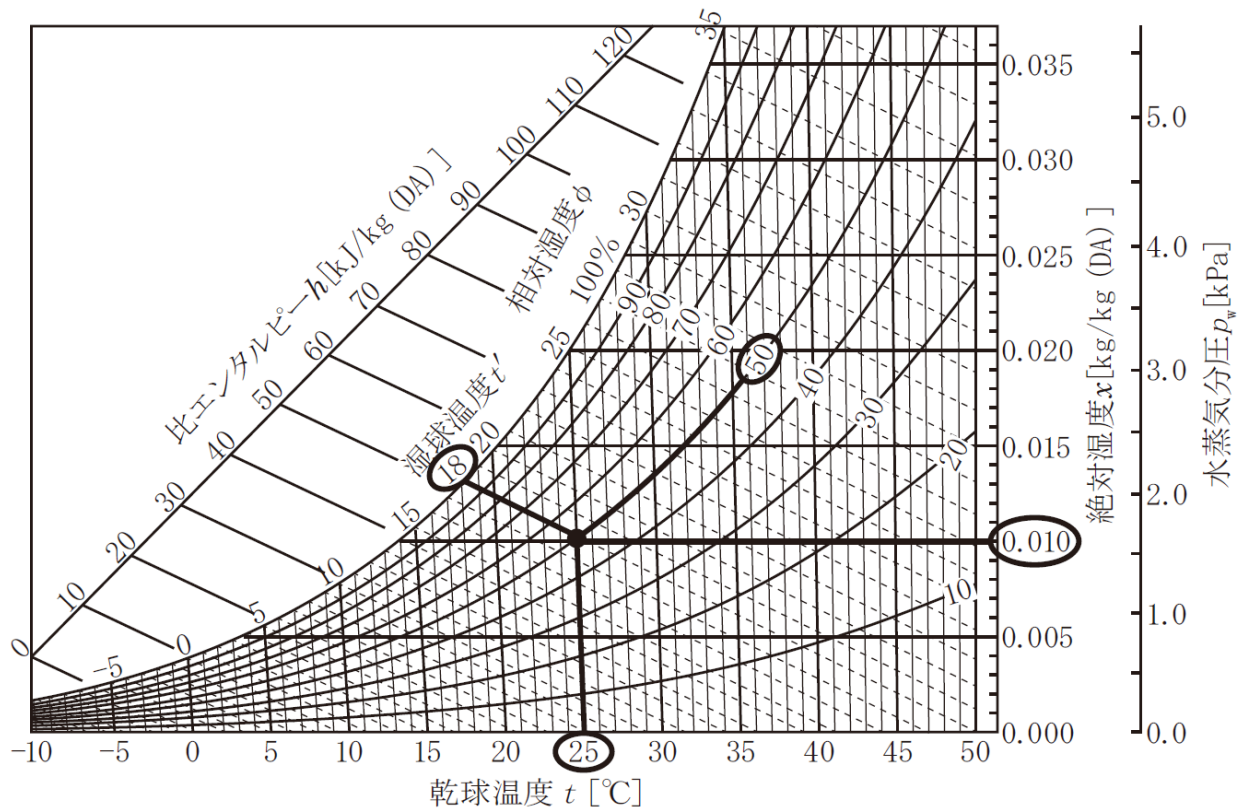
水

蒸気

蒸気

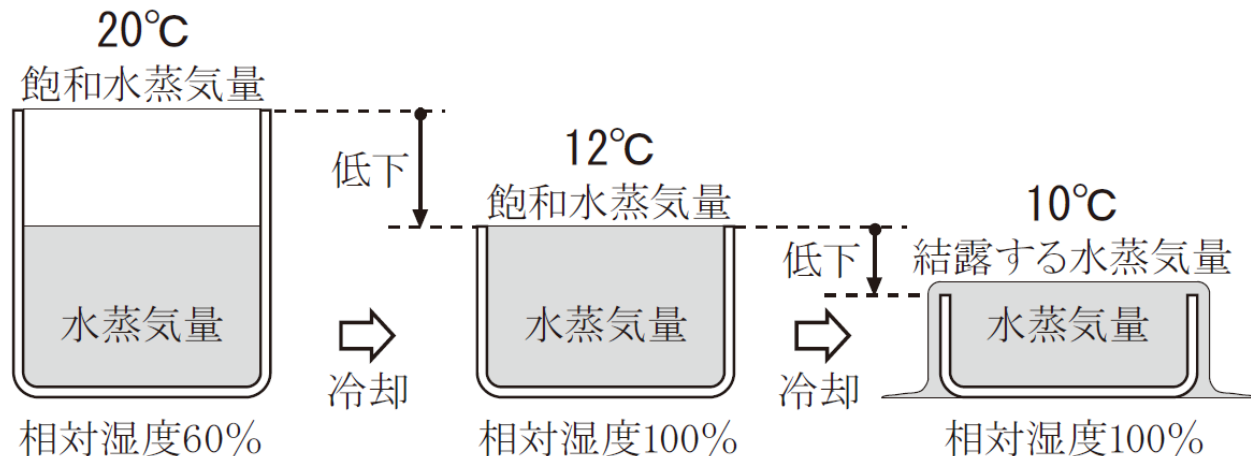


アスマン通風乾湿計



空気線図 [乾球温度、湿球温度、相対湿度、
絶対湿度 (水蒸気分圧)、比エンタルピーを抜粋]

相対湿度：温度によってコップの大きさが変わる



絶対湿度＝水蒸気量

飽和水蒸気量＝相対湿度100%←コップの大きさ

ただいま早割キャンペーン実施中
(9月末までなら¥66,000割引!)

TAC 建築士講座

2025年合格目標

一級・二級建築士 学科対策

建築士の
学習は
早期申込
がお得!

第2弾

2024年9月1日◎
~9月30日◎

通常受講料より

早割
キャンペーン
¥66,000OFF!

再受講割引制度について (TAC過去受講生の方限定)

再受講 割引制度

同一級に限ります

受講料

30%割引! **一級**

40%割引! **二級**

※他の割引制度との併用はできません。

1. 過去に「総合学科本科生」「学科本科生」「上級学科本科生」を受講されていた方が、再度同一級の「総合学科本科生(井澤Plusコースを含む)」「学科本科生」「上級学科本科生」「15分Web本科生」のいずれかを受講される場合、再受講割引受講料が適用になります。
2. 過去に「総合設計製図本科生」「設計製図本科生」を受講されていた方が、再度「総合設計製図本科生」「設計製図本科生」のいずれかを受講される場合、再受講割引受講料が適用になります。

最後までご視聴いただき、
誠にありがとうございました。

**ZOOM終了後、
表示されるアンケートに
ご回答いただければ、
インターネット申込みで使用できる
『入会金¥10,000免除コード』を
送信いたします。**